

Visualizzatore instabus EIB UP 58_

Descrizione



I visualizzatori UP 580 (DELTA studio), UP 582 (DELTA profil) ed UP 583 (DELTA ambiente) sono apparecchi *instabus EIB* in esecuzione UP per montaggio incassato in scatola portapparecchi Ø 60 mm. Il collegamento alla linea bus avviene mediante il morsetto bus 193.

Il visualizzatore serve alla visualizzazione di messaggi liberamente parametrizzabili. Un messaggio consiste in generale di un testo e di segnaposto che vengono definiti in funzione dell'informazione bus mediante segmenti di testo o di informazione.

Caratteristiche



A seconda della programmazione è possibile assegnare ai messaggi delle funzioni di allarme. La visualizzazione avviene mediante un display LCD a due righe. I messaggi possono essere visualizzati su una o due righe. I diversi messaggi possono essere richiamati sul visualizzatore premendo l'apposito pulsante.

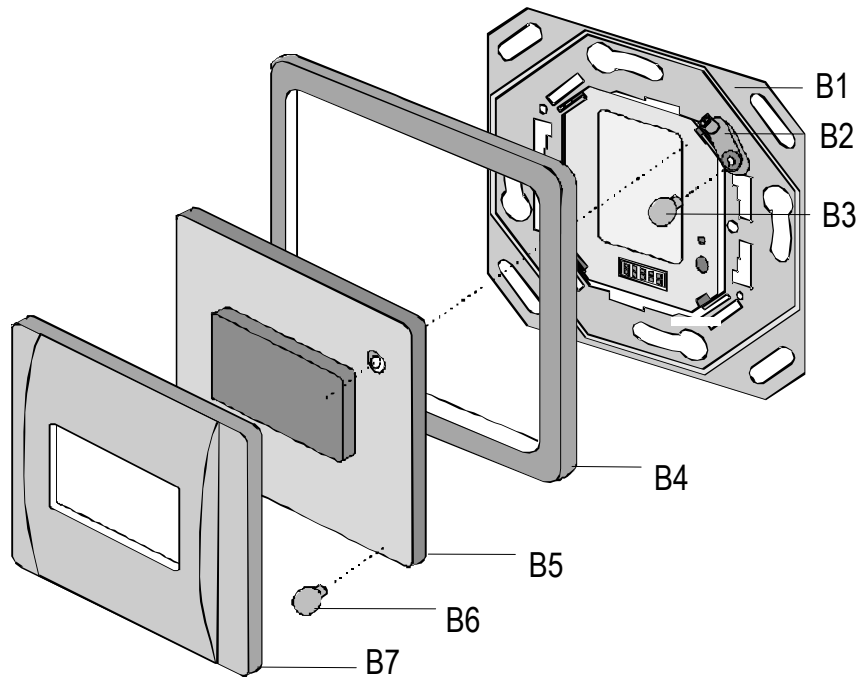
Il visualizzatore (con il relativo telaio di montaggio) viene fissato sull'accoppiatore bus. La cornice (DELTA studio, profil o ambiente) e l'accoppiatore bus non sono compresi nella fornitura e devono essere ordinati separatamente.

Caratteristiche tecniche



- Numero dei messaggi: 8 liberamente parametrizzabili
- Numero dei caratteri per ogni messaggio:
 - su riga unica: 10
 - su 2 righe: 20
- Funzioni di allarme:
 - visualizzazione prioritaria dei messaggi di allarme
 - segnalazione ottica (lampeggio)
 - segnalazione acustica (tono)
- Elementi di comando: pulsante per selezione dei messaggi e tacitazione degli allarmi

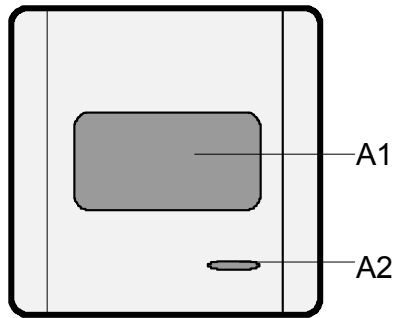
Assieme



Legenda

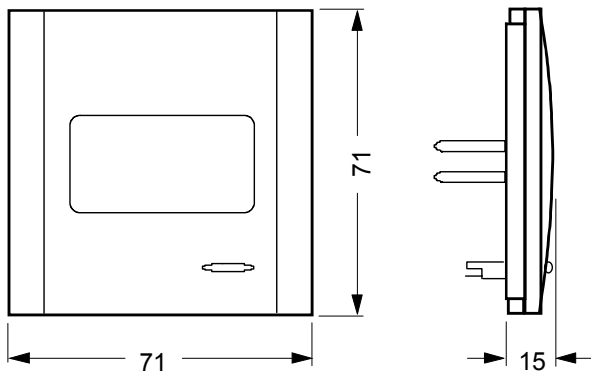
- B1 accoppiatore bus UP 110
- B2 set di fissaggio
- B3 viti per serrare il set di fissaggio zum all'accoppiatore bus UP
- B4 cornice
- B5 unità display
- B6 viti per assicurare l'unità display sul set di fissaggio
- B7 copertura

Posizione indicatori, elementi di comando, morsetti



- A1 display LCD per visualizzazione messaggi
- A2 pulsante per selezione dei messaggi e tacitazione degli allarmi

Dimensioni, dati tecnici



- Custodia: in materiale plastico
- Dimensioni (L x H x P):
 - UP 580: 71 x 71 x 15 mm
 - UP 582, UP 583: 65 x 65 x 14 mm
- Peso: ca. 45 g
- Carico infiammabile: ca. 1.500 KJ \pm 10 %
- Montaggio: viene montato sull'accoppiatore UP e fissato con le viti comprese nella fornitura