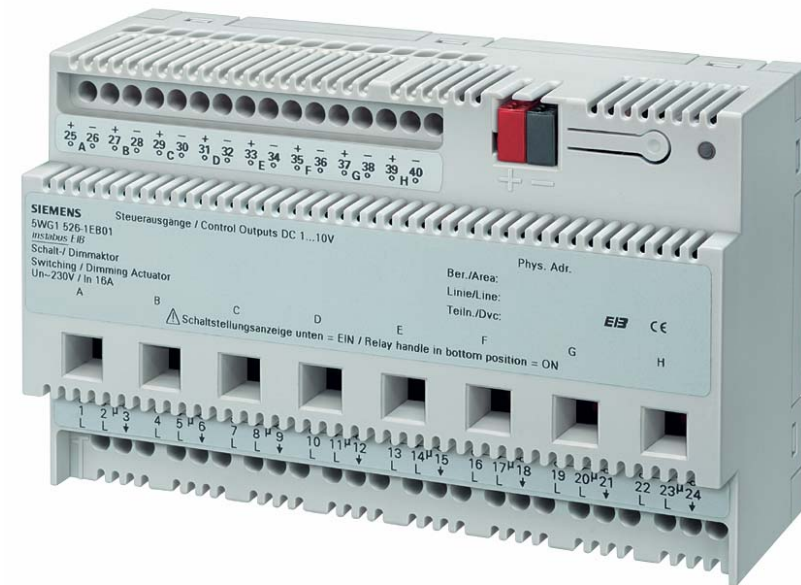


Installazione elettrica
dalla A alla Z

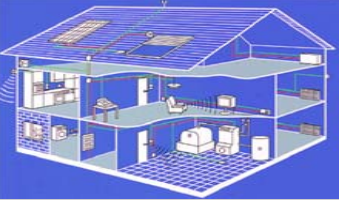
Attuatore Dimmer 8x N 526E

5WG1 526-1EB01
instabus Attuatore Dimmer



SIEMENS

N 526E



Attuatore-/Dimmer 8-canali N 526E



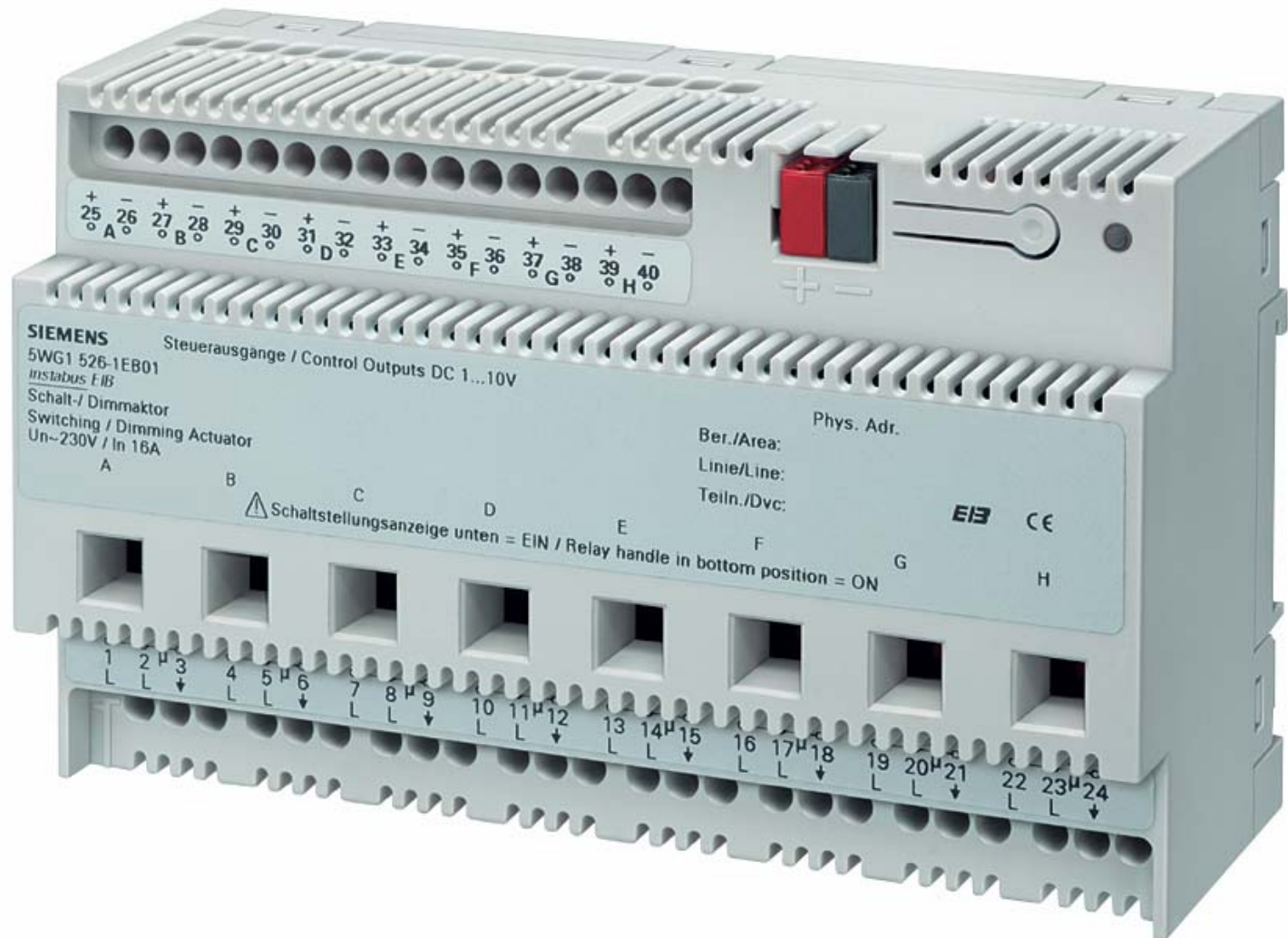
Konnex Association

Installazione elettrica
dalla A alla Z

- + **Controllo fino ad 8 reattori elettronici regolabili tramite 8 uscite in commutazione (contatti relè) per AC 230V, 16A, $\cos \phi = 1$ ed 8 uscite con tensione di controllo DC 1...10V**
- + **Ogni canale può essere impostato individualmente (così come N 525)**
- + **Il dispositivo è alimentato dalla tensione bus ;
Attenzione: carico equivalente a 2 apparecchi bus
(max. 32 dispositivi N 526E per alimentatore bus 640 mA!)**
- + **Visualizzazione dello stato di commutazione (aperto o chiuso) e comando manuale dei relé così come N 512**
- + **Novità: in „modo notturno“ l'illuminazione può essere attivata solo per un tempo limitato (così come N 526/02)**

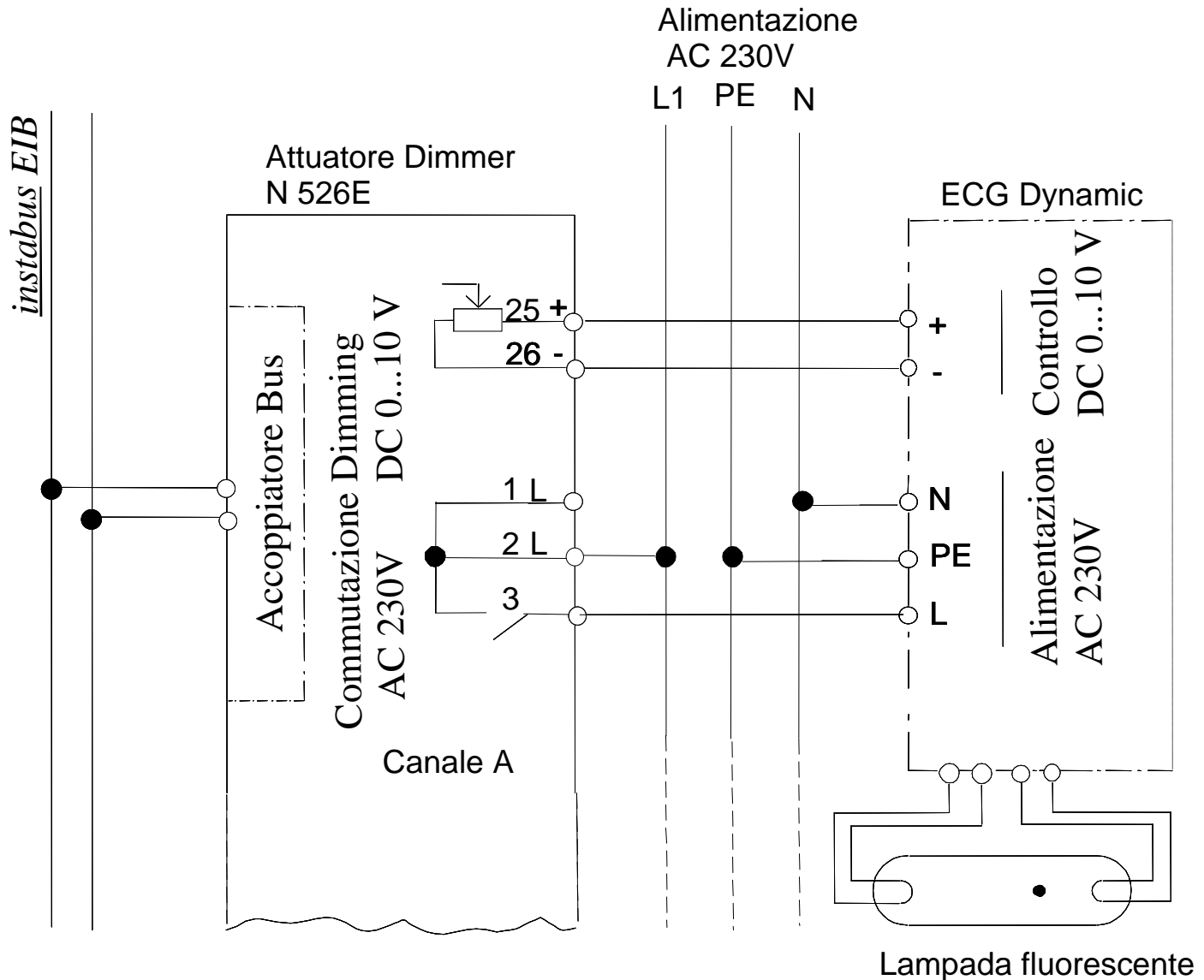
Attuatore-/Dimmer 8-canali N 526E

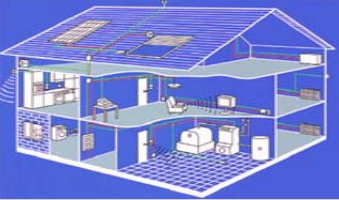
Installazione elettrica
dalla A alla Z



N 526E, Schema di collegamento

Installazione elettrica
dalla A alla Z





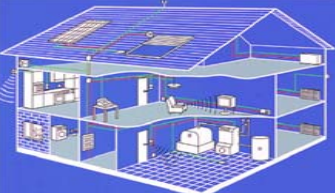
Installazione elettrica
dalla A alla Z

Attuatore-/Dimmer 8-canali N 526E, Dati tecnici



Konnex Association

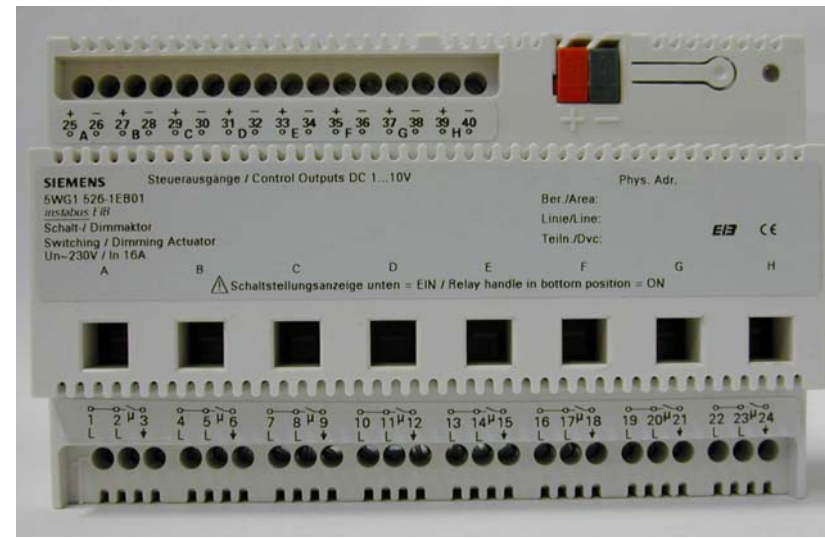
- **8 canali ciascuno dotato di uscita a relè AC 230V, 16A, cos phi=1 ed uscita con tensione di controllo DC 1-10V**
- **Relè con visualizzazione dello stato di commutazione e comando manuale (così come N512)**
- **Modalità notturna = ON l'illuminazione può essere attivata solo per un limitato periodo di tempo; 1 minuto prima della fine di questo tempo viene abbassata al 50% del valore precedente (illuminazione per pulizie)**
- **Il dispositivo è alimentato esclusivamente dalla tensione Bus**
Attenzione: carico equivalente a 2 componenti bus
(max. 32 apparecchi N 526E per alimentatore bus 640 mA!)
- **Apparecchio per montaggio su guida DIN; dispositivo forma N largh.: 8 unità modulari (1 UM = 18 mm), collegamento EIB sia con morsetto che tramite contatti a pressione per striscia dati**



Attuatori-/Dimmer Siemens 1-canale, 3-canali e 8-canali



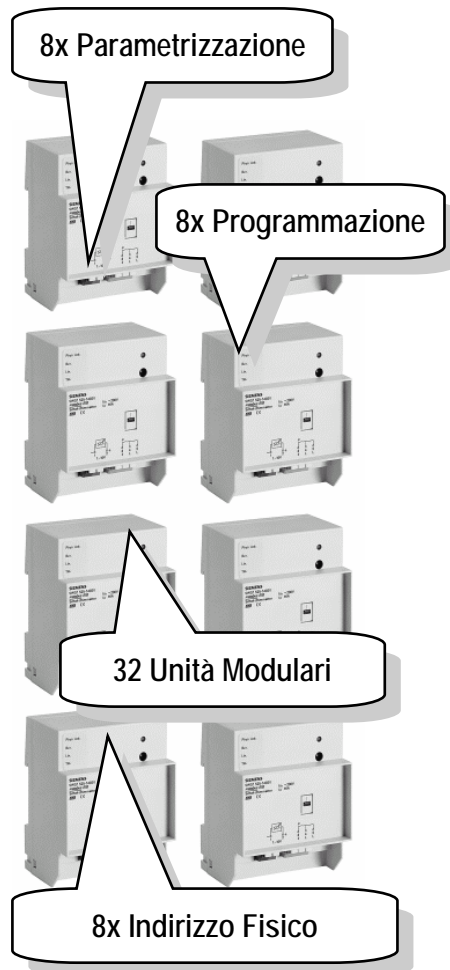
Installazione elettrica
dalla A alla Z



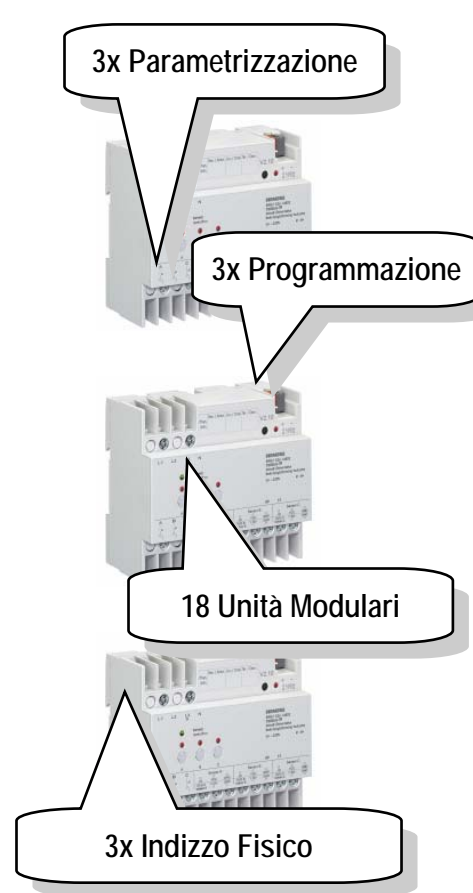
Attuatori-/Dimmer Siemens 1-canale, 3-canale e 8-canali

Installazione elettrica
dalla A alla Z

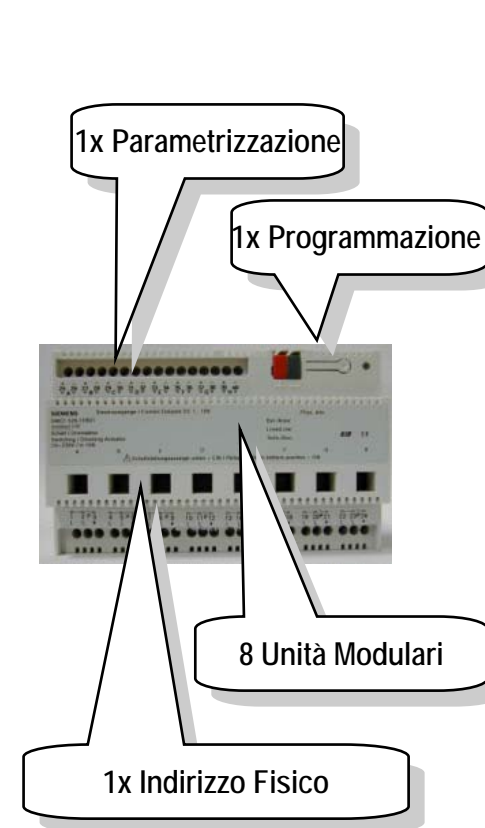
N525
Attuatore-/Dimmer
1-canale



N526
Attuatore-/Dimmer
3-canali



N526E
Attuatore-/Dimmer
8-canali

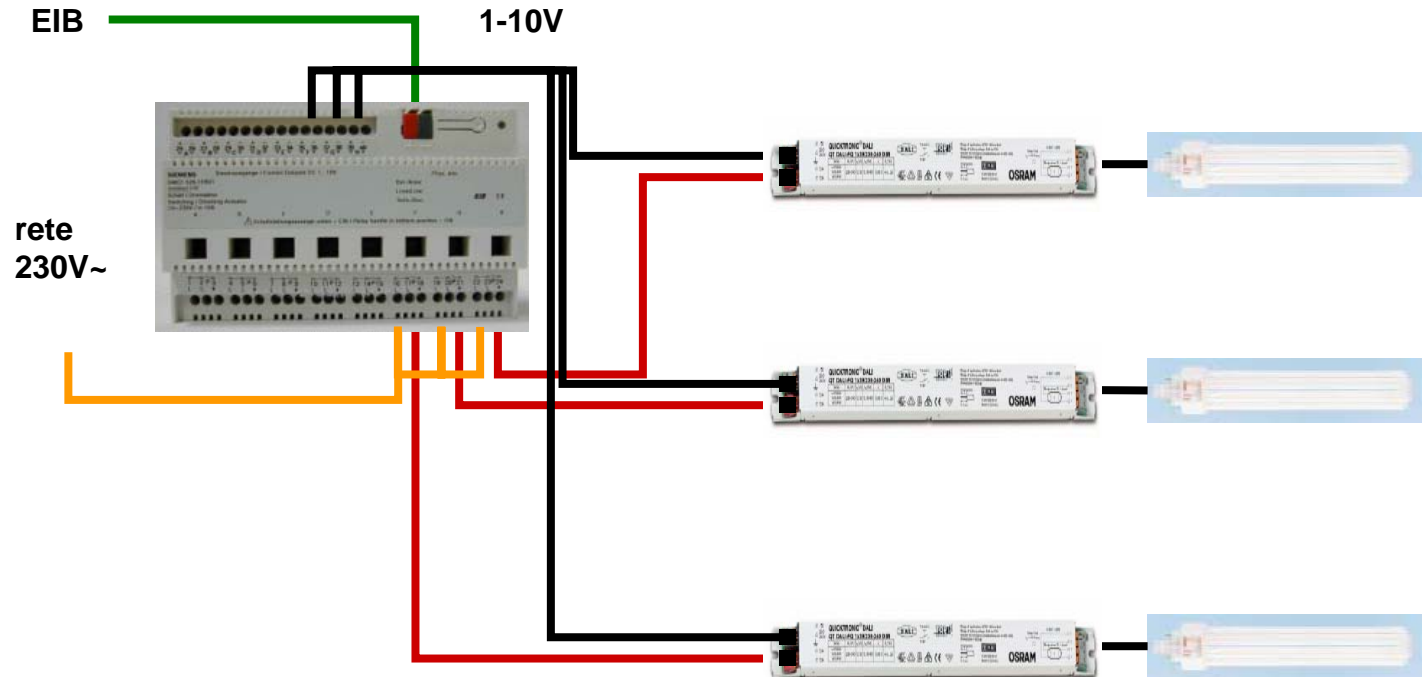


Attuatore-/Dimmer 8-canali Siemens

Installazione elettrica
dalla A alla Z

Lo standard mondiale: tecnologia 1-10V

- **Controllo di lampade fluorescenti con 1-10V**

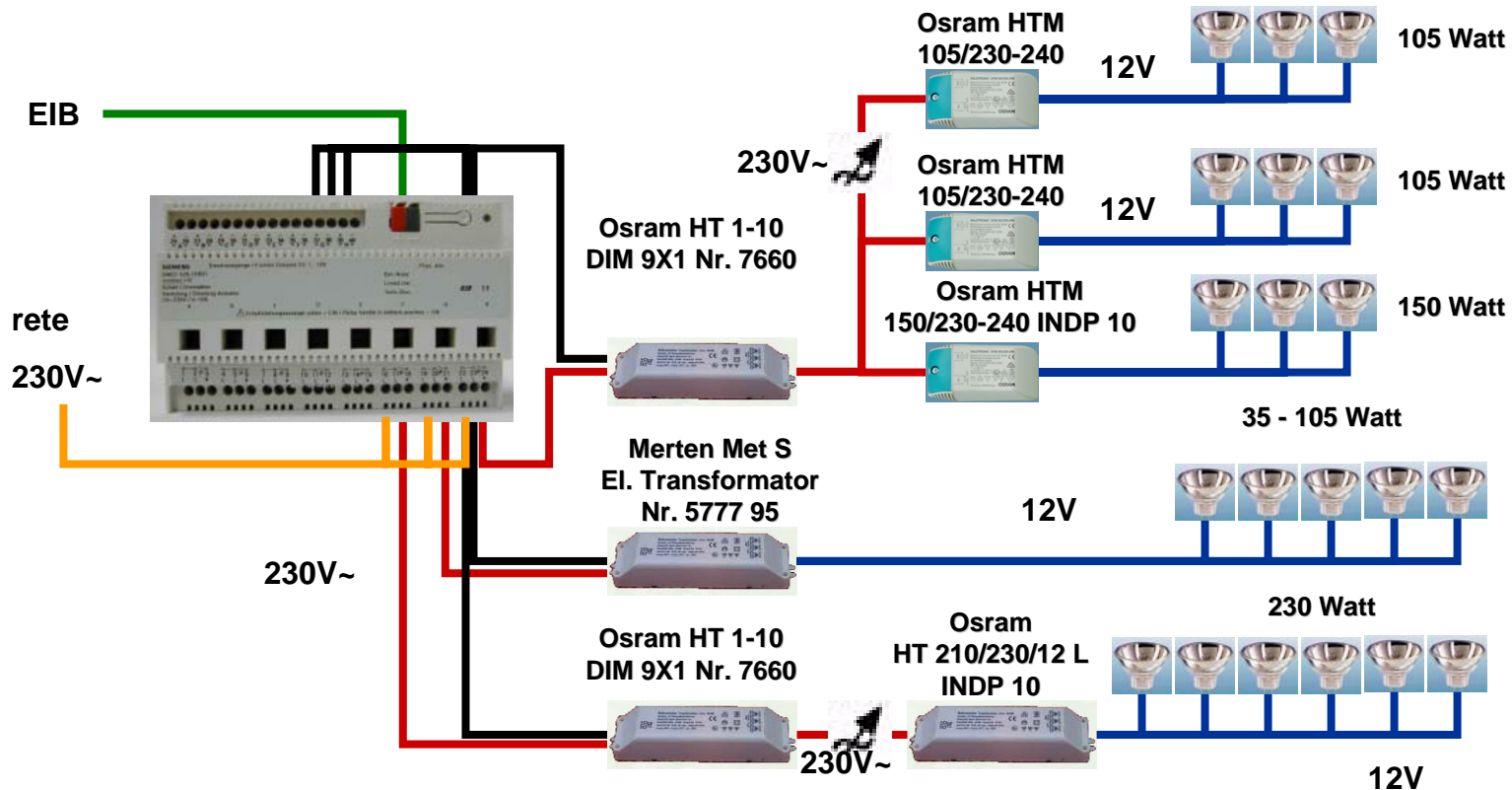


Attuatore-/Dimmer 8-canali Siemens

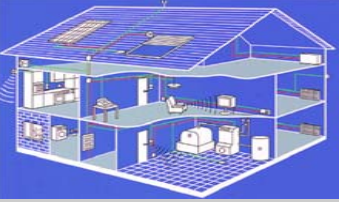
Installazione elettrica
dalla A alla Z

Lo standard mondiale: tecnologia 1-10V

■ Controllo di lampade alogene con 1-10V



Trasformatori elettronici per lampade alogene (es. trasformatori HALOTRONIC) possono essere regolati usando un modulo HT 1 - 10 DIM (carico max. 700 W a 45°C temp. ambiente risp. 750 W a 40°C).



Installazione elettrica
dalla A alla Z

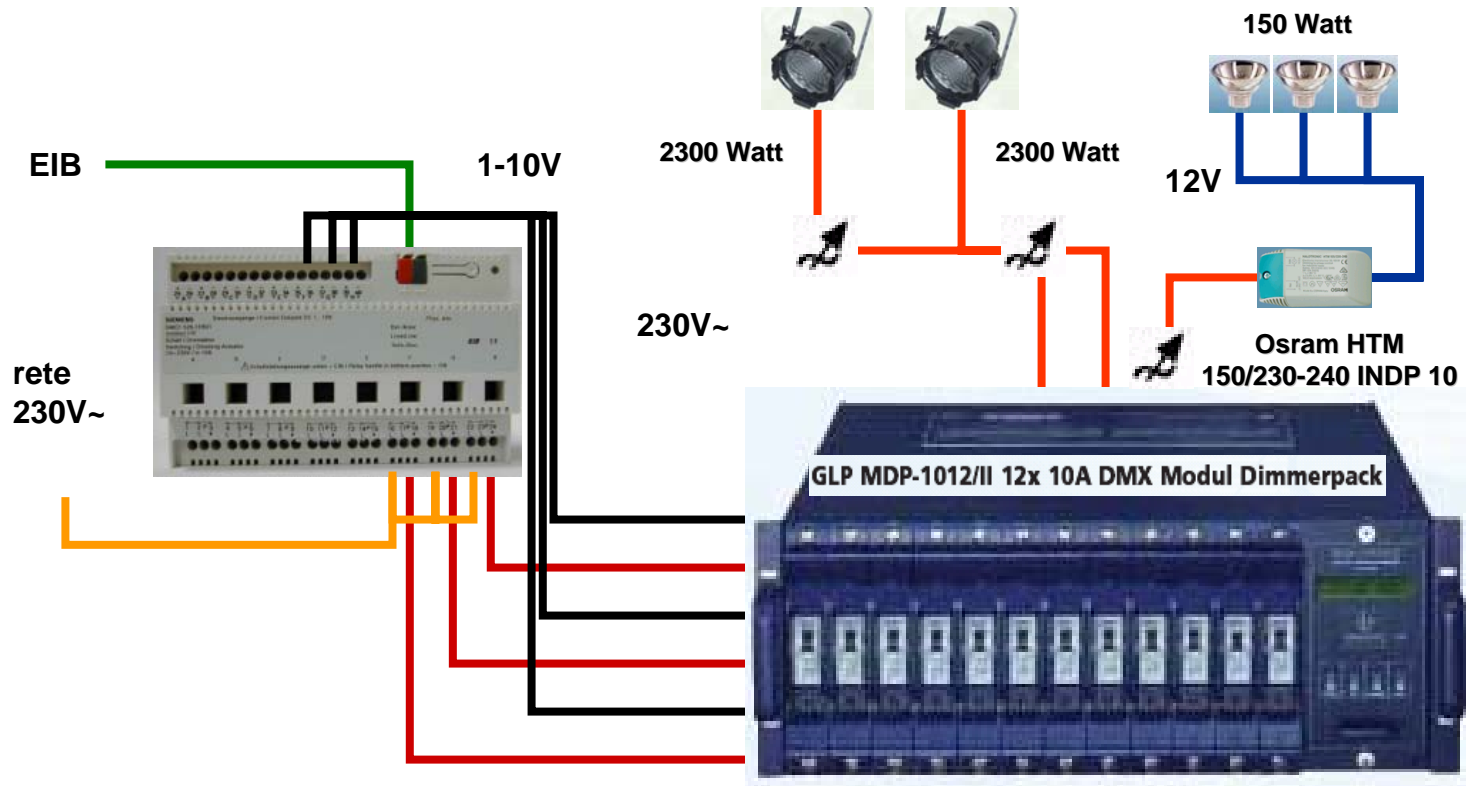
Attuatore-/Dimmer 8-canali Siemens



Konnex Association

Lo standard mondiale: tecnologia 1-10V

- Regolazione di carichi a 230V con 1-10V



<http://info.dimmer.de/infdimtech.htm>

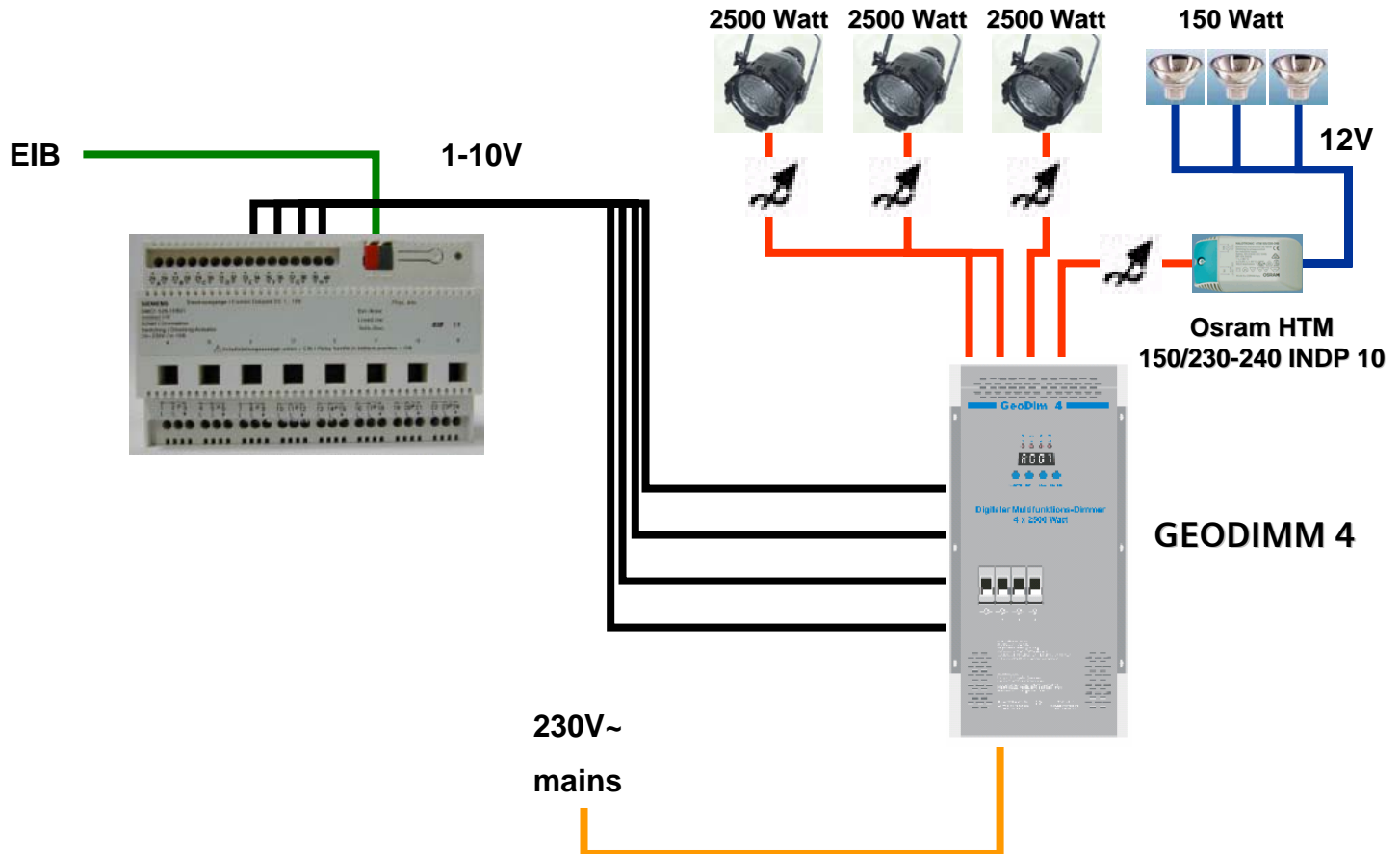
Es. Liteputer oppure
www.dimmer.de

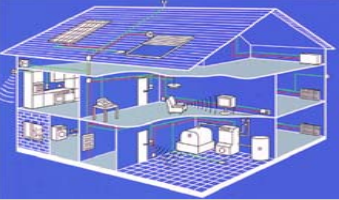
Attuatore-/Dimmer 8-canali Siemens

Installazione elettrica
dalla A alla Z

Lo standard mondiale: tecnologia 1-10V

- Regolazione di carichi a 230V con 1-10V



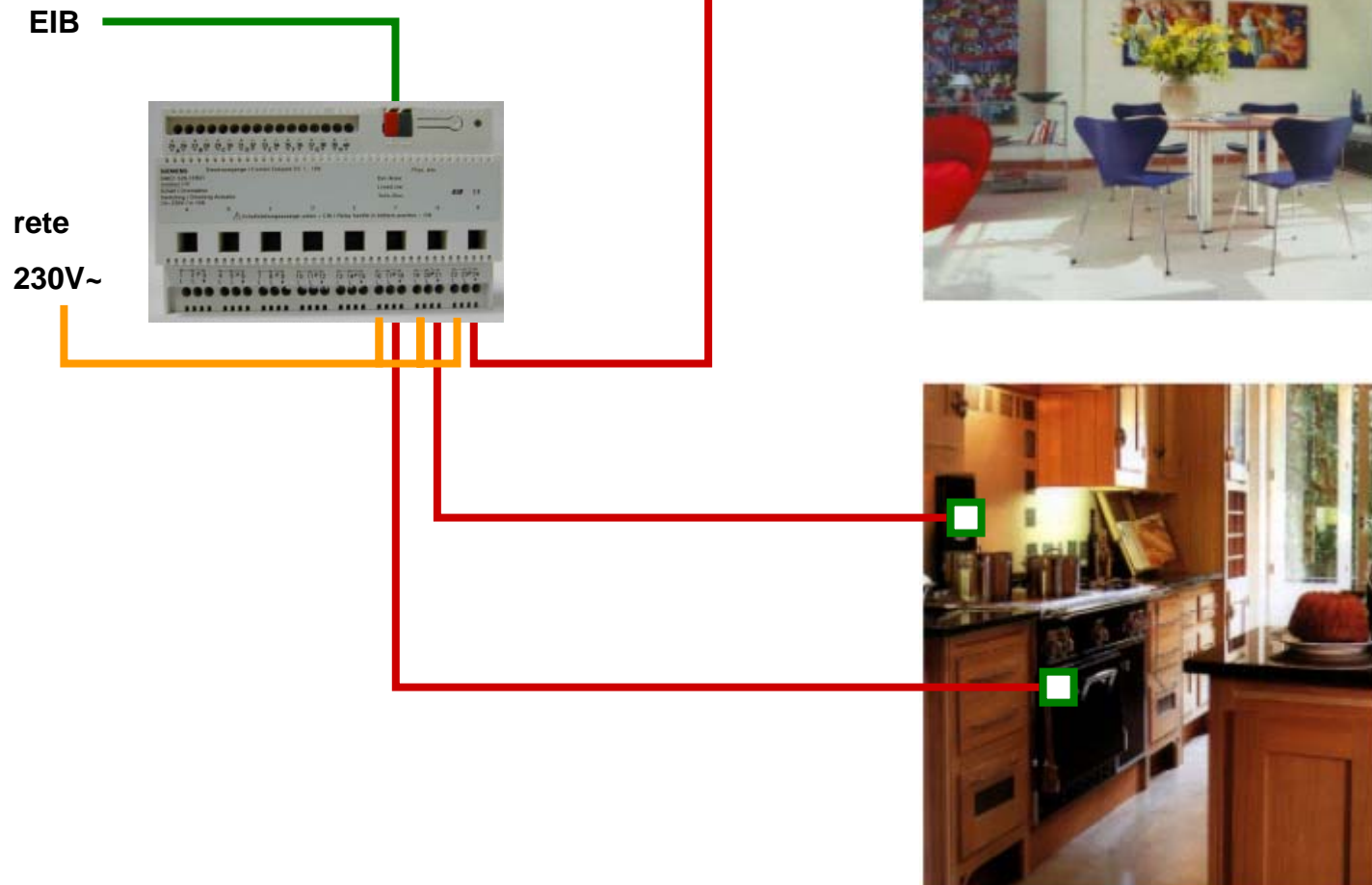


Installazione elettrica
dalla A alla Z

Attuatore-/Dimmer 8-canali Siemens

Comando di carichi a 16 A

- Commutazione di 230V AC

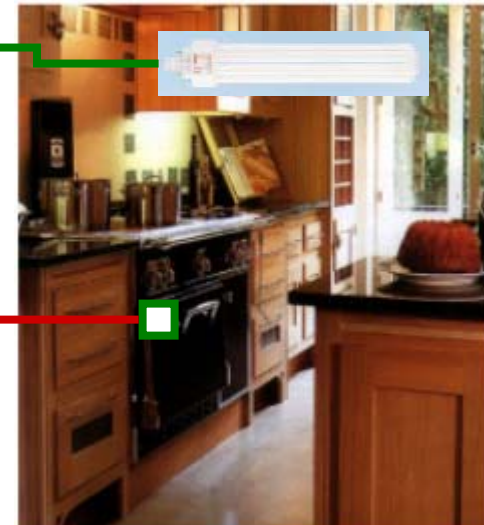
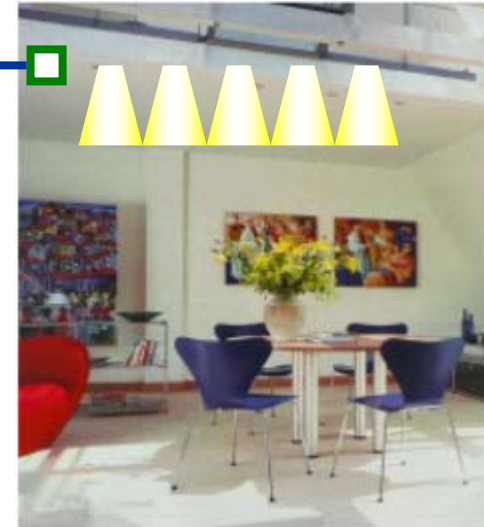
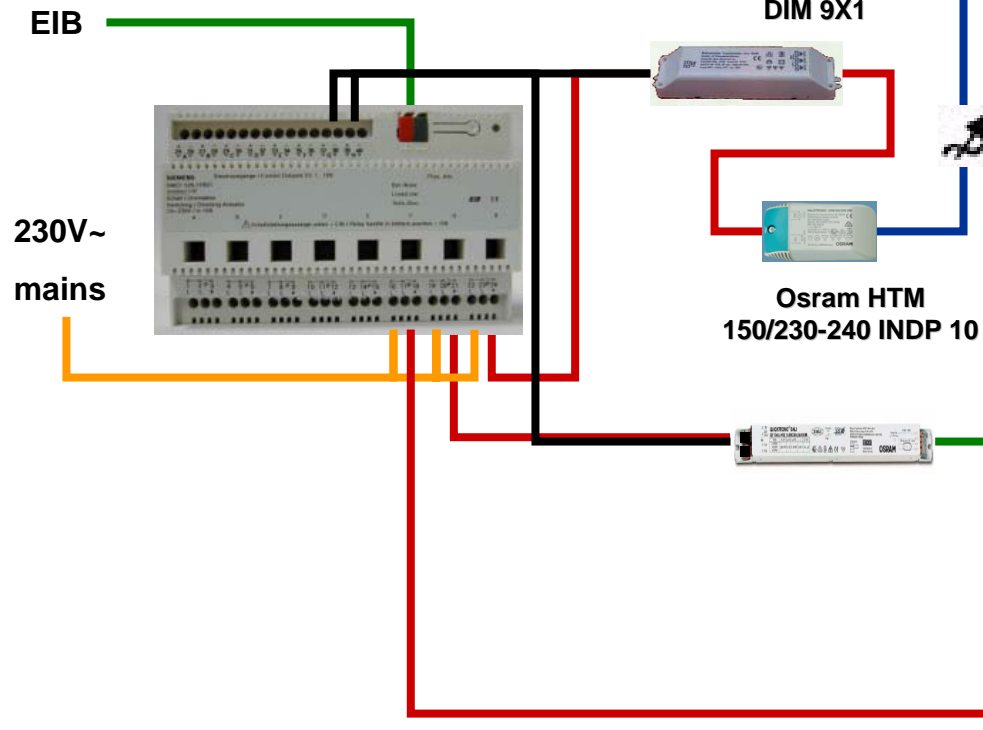


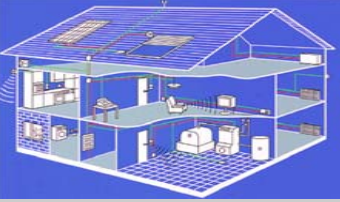
Attuatore-/Dimmer 8-canali Siemens

Installazione elettrica
dalla A alla Z

COMBINAZIONE

- Regolazione di lampade alogene
- Regolazione di lampade fluorescenti
- Comando di carichi 230V





Attuatore-/Dimmer 8-canali Siemens



Konnex Association

Installazione elettrica
dalla A alla Z

GAMMA
fa la
 differenza

SIEMENS