

Alimentatore instabus EIB N 122

Descrizione



L'alimentatore N 122 (SWG1 122-1AB01) è un apparecchio instabus EIB per l'alimentazione della linea bus dotato di bobina integrata.

L'alimentatore N 122 è un apparecchio bus in esecuzione N (7 unità modulari) per montaggio su guida EN 50022-35 x 7,5. L'apparecchio è adatto ad installazione in interni. Il collegamento alla linea bus avviene per mezzo dei contatti a pressione su striscia dati 190.

Descrizione



L'alimentatore N 122 produce e monitora la tensione di sistema necessaria per il sistema instabus EIB. Per ogni linea bus è necessario almeno un alimentatore da montare a quadro.

La bobina integrata impedisce il cortocircuito dei telegrammi sulla linea bus. Premendo l'interruttore di reset integrato gli apparecchi bus vengono portati nello stato di default (pressione > 10 s). Per l'alimentazione di una linea supplementare mediante una bobina separata N 120 può essere prelevata la tensione di uscita (non filtrata dalla bobina) da una coppia di morsetti supplementare (da ordinare separatamente).

Descrizione



In una linea bus sono ammessi al massimo due alimentatori. Un secondo alimentatore è necessario solo se la tensione disponibile ad un apparecchio scende al di sotto di 21 V. La distanza minima fra due alimentatori deve raggiungere almeno 200 m.

Se vengono disposti più di 30 apparecchi bus collegati da tratti di cavo brevi (ad es. in un quadro), l'alimentatore N 122 deve essere disposto in prossimità di questi apparecchi. La distanza massima fra l'alimentatore N 122 ed un apparecchio bus non può superare 350 m. L'alimentatore N 122 è protetto da cortocircuito. Brevi interruzioni della tensione di rete (200 ms) vengono supportate dall'apparecchio.

Dati tecnici



Tensione d'ingresso

- Tensione nominale: AC 230 V, 50 ... 60 Hz
- Campo ammesso: 195,5 ... 253 V AC

Assorbimento di potenza nominale

- ca. 24 VA

Tensione d'uscita

- Tensione nominale: DC 29 V
- Bassissima tensione di sicurezza (SELV)
- Campo ammesso: DC 28 ... 30 V

Dati tecnici



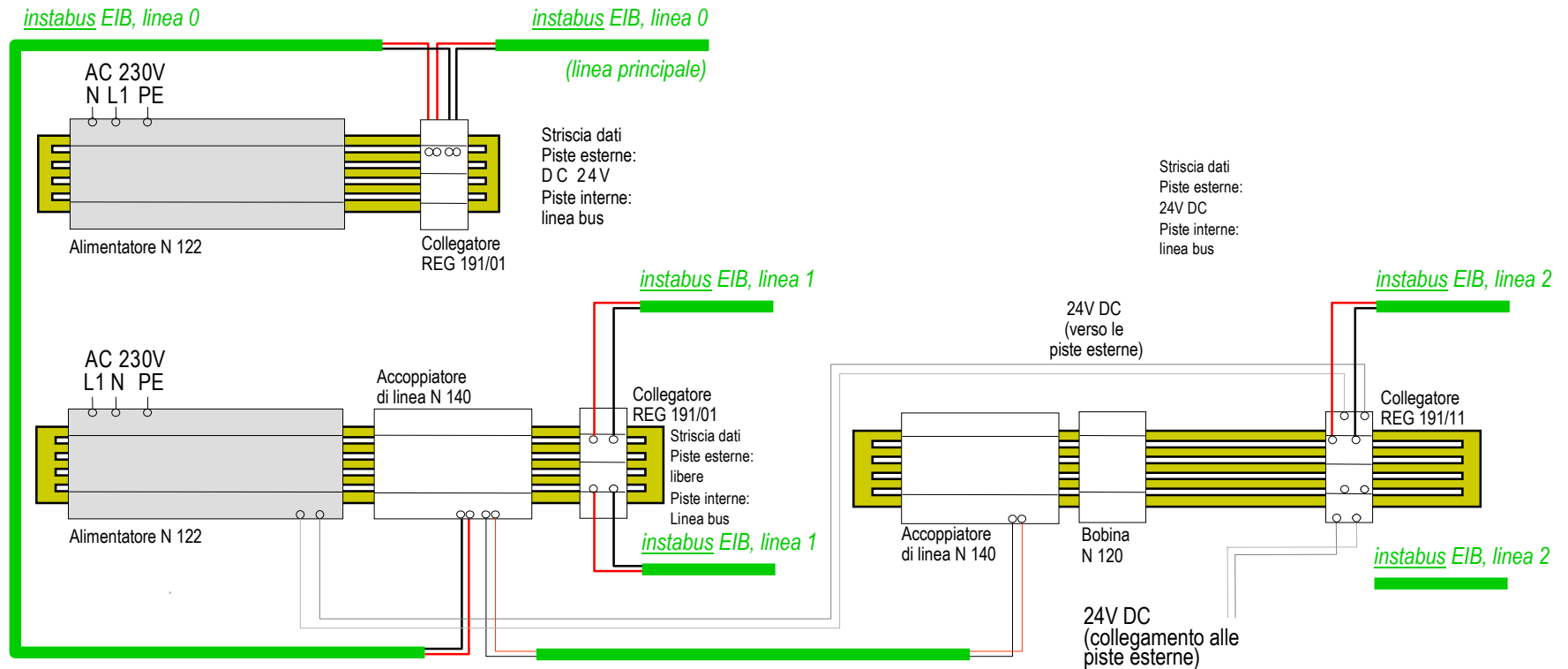
Corrente d'uscita

- Corrente nominale: 640 mA
- Corrente di corto circuito: limitata a 1,5 A

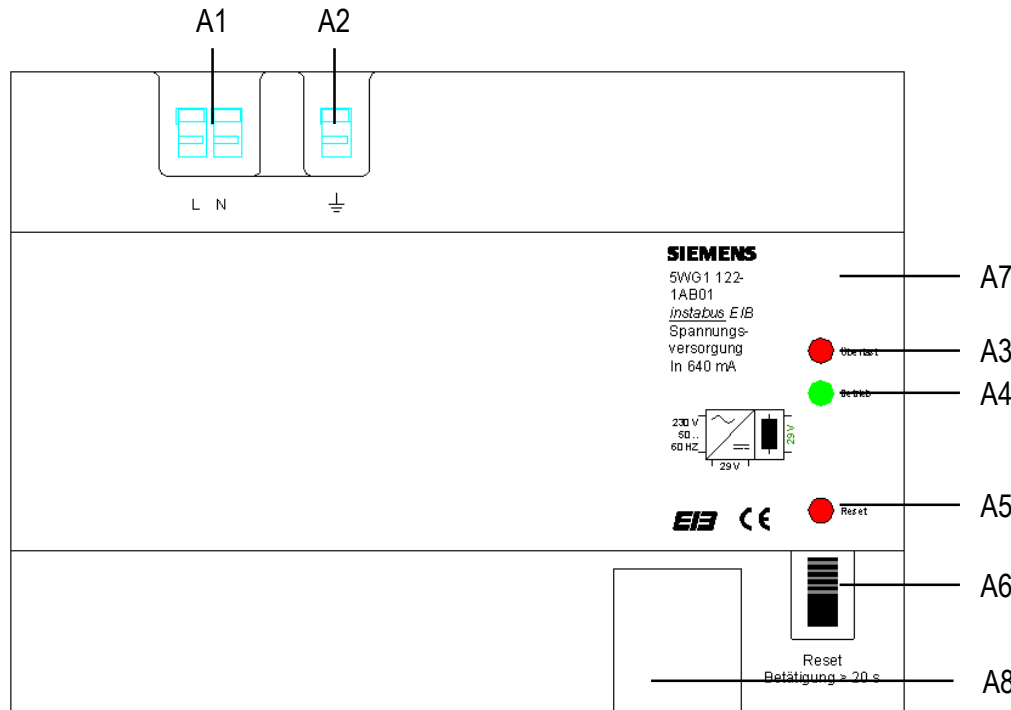
Tempo di buffer

- Alla caduta della tensione di ingresso: min. 200 ms (corrente pari al valore nominale)

Schema di collegamento



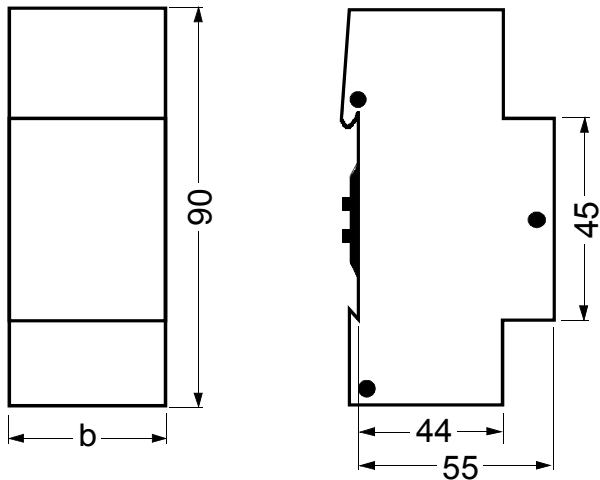
Posizione indicatori, elementi di comando, morsetti



Legenda

- A1 morsettiera priva di viti per collegamento della tensione di alimentazione (morsetti di rete)
- A2 morsetto di terra
- A3 LED rosso acceso: il carico dovuto agli apparecchi è troppo elevato o la linea bus è cortocircuitata
- A4 LED verde acceso: l'alimentatore N 122 è in funzionamento regolare
- A5 LED rosso acceso: l'alimentatore si trova in posizione di reset
- A6 interruttore di reset
- A7 etichetta
- A8 copertura per i morsetti di bassissima tensione

Dimensioni, dati tecnici



b = 7 UM (1 UM = 18 mm)

- Custodia: in materiale plastico
- Dimensioni: apparecchio modulare N, larghezza: 7 UM (1 UM = 18 mm)
- Peso: ca. 460 g
- Montaggio: fissaggio rapido su guida DIN EN 50022-35 x 7,5