

Interruttori magnetotermici differenziali 2P e 4P da 50 kA serie 5SU1-7KC

Descrizione

Interruttori magnetotermici differenziali modulari accessoriabili con contatti ausiliari e di segnalazione affiancabili successivamente sul lato sinistro della custodia. Resistenti alle sovratensioni impulsive di origine atmosferica. Caratterizzato da elevate prestazioni su corto circuito, potere di interruzione di 50 kA. Sezionamento visualizzato.

Dati tecnici

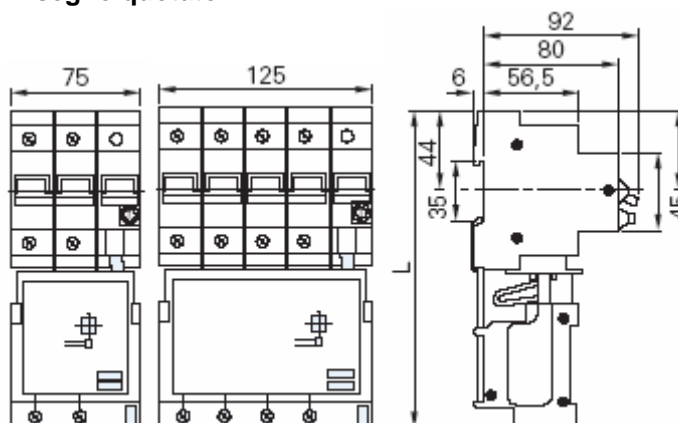
- Gamma di correnti nominali (I_n): 16 A ÷ 63 A
- Correnti differenziali nominali ($I_{\Delta n}$): 30 mA, 300 mA
- Tensione nominale (U_n): 125 ÷ 230 V c.a. (2P), 230 ÷ 400 V c.a. (4P)
- Esecuzioni: 2P (4,5 u.m.) e 4P (7,5 u.m.)
- Tensione d'isolamento (U_i): 440 V c.a.
- Gamma di frequenza nominale: 50 ÷ 60 Hz
- Tensione minima di funzionamento del tasto di prova: 110 V c.a.
- Verifica del funzionamento attraverso il tasto di prova: semestrale
- Potere di interruzione nominale secondo CEI EN 61 009-1: $I_{cn} = 25$ kA
- Potere di interruzione nominale secondo CEI EN 60 947-2: $I_{cu} = 50$ kA
- Caratteristica di intervento: C
- Tenuta agli interventi intempestivi di origine atmosferica o di manovra con onda 8/20 μ s:
Tipo A > 250 A
- Morsetti per sezioni di cavo fino a 25 mm²
- Sezionamento visualizzato
- Collegamento alla rete di alimentazione indifferentemente dai morsetti superiori o inferiori
- Elementi ausiliari ed accessori: contatti ausiliari e di segnalazione
- Dimensioni (1polo): H×L×P = 90×27×92,5 mm

Marcatura

Rispondenza normativa

- CEI EN 61 009-1
- VDE 0664 parte 20
- CEI EN 61 009-2-1
- VDE 0664 parte 21
- CEI EN 60 947-2

Disegno quotato



4,5 u.m.

7,5 u.m.

L = 150 mm fino a 40 A
180 mm da 50 A a 63 A