


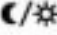



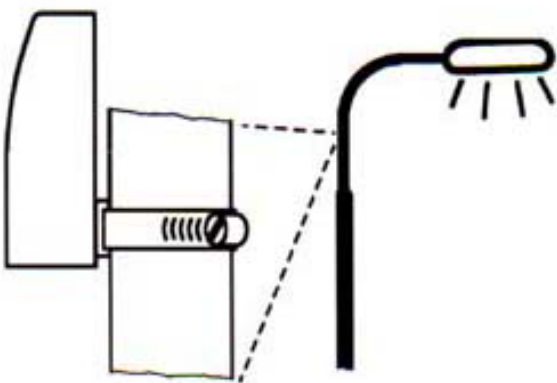


Dämmerungsschalter/Sensitiv switch 5TT3 303

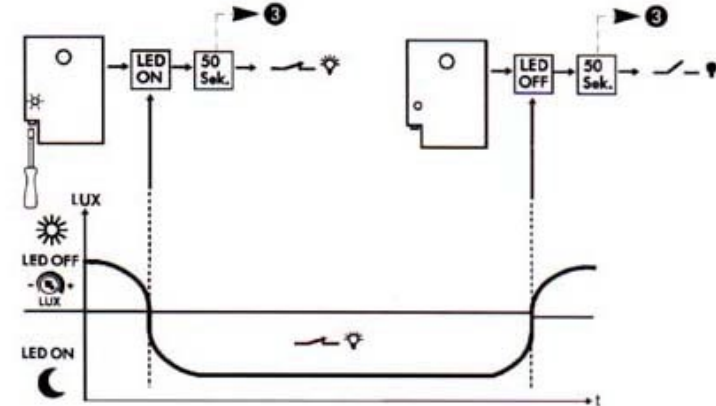
- L / N 220-240 V ~ / 50-60 Hz
- μ 10(2) A / 250 V ~
-  1200 W
-  DUO 1200 W
-  parallel 300 W

-  2...500 lx
-  IP 54
-  -35 °C...60 °C
- 

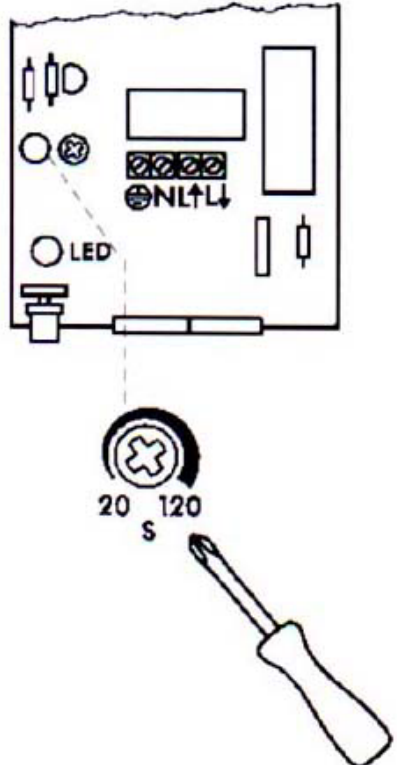
1



2



3



4

