

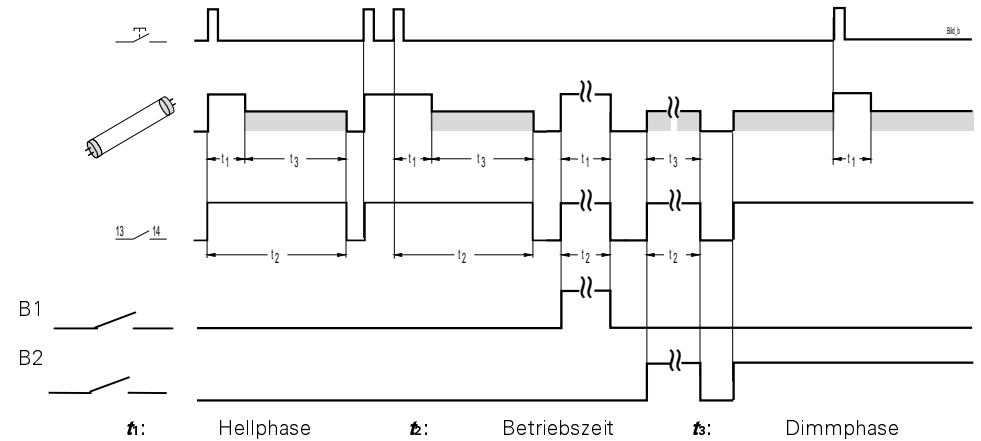
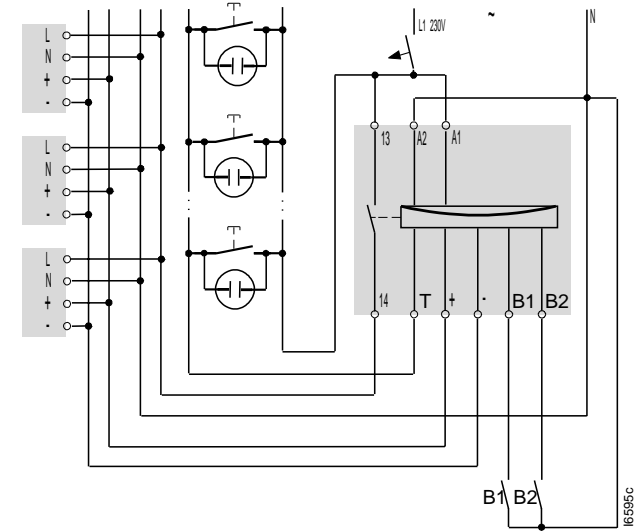
# EVG-Steuerschalter N 5TT1 303



$U_e$	$U_{steuer}$	$U_c$	TE	Bestell-Nr.
AC V	AC/DC V	AC V		
230	1 bis 10	230	2	<b>5TT1 303</b>

## Technische Daten

Daten nach DIN VDE 0632		5TT1 303
<b>Bemessungsbetätigungs- spannung <math>U_c</math></b>	AC V	230
<b>Arbeitsbereich <math>\square\square U_c</math></b>		0,8 – 1,1
<b>Bemessungsfrequenz</b>	Hz	50/60
<b>Einstellbereiche</b>	Ablaufzeit	min t1 = 1 – 10 min t2 = 30 min
	Anschluß B1	Dauerlicht
	Dimmgrad	% 90 – 1
	Anschluß B2	Dauerdimmung
<b>Max. Einschaltdauer</b>	bei Tasterfehlbetrieb	% 100
<b>Bemessungsableitstrom</b>	durch Glimmlampen	mA 40
<b>Bemessungsstoßspannungs- festigkeit <math>U_{imp}</math></b>		kV > 2,5
<b>Gleichspannungsausgang</b>	zur Ansteuerung von EVG Dynamic	V 1 – 10 (gepolt)
<b>Bemessungsbetriebsspannung <math>U_e</math></b>	AC V	250
<b>Bemessungsbetriebsstrom <math>I_e</math></b>	A	10
<b>Kontaktöffnung minimale Kontaktbelastung</b>	mm V; mA	$\square$ -Kontakt 10; 300
<b>Schalten von Lampenlasten</b>	Leuchtstofflampenlasten	Max 6 x EVG Dynamic 58 W max 10 x EVG Dynamic 10/36 W + - max 20 x EVG Dynamic
<b>Elektrische Lebensdauer</b>	in Stellungswechsel bei $I_e$ oder angegebene Lampenlast und $U_e =$ AC $\square$ 230 V	50 000
<b>Anschlußklemmen</b>	$\pm$ Schraube (Pozi-Driv)	1
<b>Leiterquerschnitte</b>	starr flexibel mit Hülse	max. mm <sup>2</sup> 2 x 2,5 min. mm <sup>2</sup> 1 x 0,5
<b>Zulässige Umgebungstemperatur</b>		°C –20 ... +45
<b>Klimabeständigkeit</b>	nach DIN EN 60 068–1	20/45/4



Zusätzlich zur Funktion des EVG-Zeitschalters kann beim EVG-Steuerschalter die Dimmzeit und Hellzeit durch einen Schalter oder eine Schaltuhr auf Dauerbetrieb geschaltet werden. Schließt B1, wird auf zeitlich nicht begrenzte Hellphase geschaltet; schließt B2, wird auf zeitlich nicht begrenzte Dimmphase geschaltet.

Bei gleichzeitiger Ansteuerung von B1 und B2 wird auf die Hellphase durchgeschaltet.