

Inhaltsverzeichnis

1. Einführung
2. Technische Daten
3. Bedienungselemente
4. Schaltbeispiele
5. Sicherheitshinweis

1. Einführung

Wichtig! Unbedingt lesen!

Bei Schäden, die durch Nichtbeachtung der Bedienungsanweisung entstehen, erlischt der Garantieanspruch. Für Folgeschäden, die daraus resultieren, übernehmen wir keine Haftung. Diese Bedienungsanweisung ist vor Inbetriebnahme des Temperaturanzeiges genau durchzulesen.

Bestimmungsgemäße Verwendung:

Dieses Produkt ist nur für den Anschluß wie auf dem Leistungsschild aufgedruckt zugelassen.
 Eine Verwendung ist nur in geschlossenen Räumen, also nicht im Freien, erlaubt. Der Kontakt mit Feuchtigkeit, z. B. im Badezimmer u.ä. ist unbedingt zu vermeiden.
 Eine andere Verwendung als zuvor beschrieben, führt zur Beschädigung dieses Produktes, darüberhinaus ist dies mit Gefahren, wie z. B. Kurzschluß, Brand, elektrischer Schlag usw. verbunden. Das gesamte Produkt darf nicht geändert bzw. umgebaut werden!

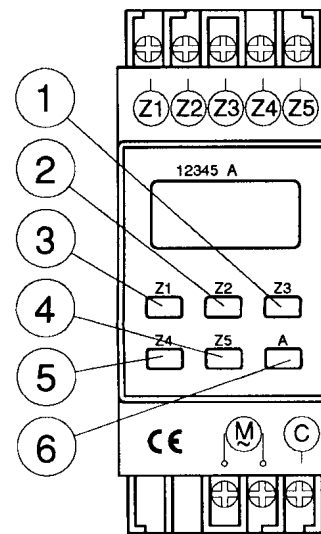
2. Technische Daten

Die Temperaturanzeige funktioniert nur für die Regelung mit einem Temperaturregler 5TT3 602.

Zur zentralen Temperaturanzeige 1 bis 5 verschiedene Temperaturen in fünf verschiedenen Räumen bzw. an fünf verschiedenen Stellen.

Betriebsspannung:	siehe Leistungsschild
Temperaturbereich:	0 – 40°C
Ablesegenauigkeit:	0.3° K
Anzeigeauflösung:	0.1° C
Betriebstemperatur:	0 – 50°C
Umgebungsbedingung:	normal
Schutzart:	IP 40
Schutzklasse:	II
Gehäuse:	elektrograu RAL 7035
Befestigung:	Schnappbefestigung auf Tragschiene DIN EN 50022 und für Wandmontage
Gewicht:	220 g

3. Bedienungselemente



① Tasten Z1 – Z5
Temperaturanzeige einzeln

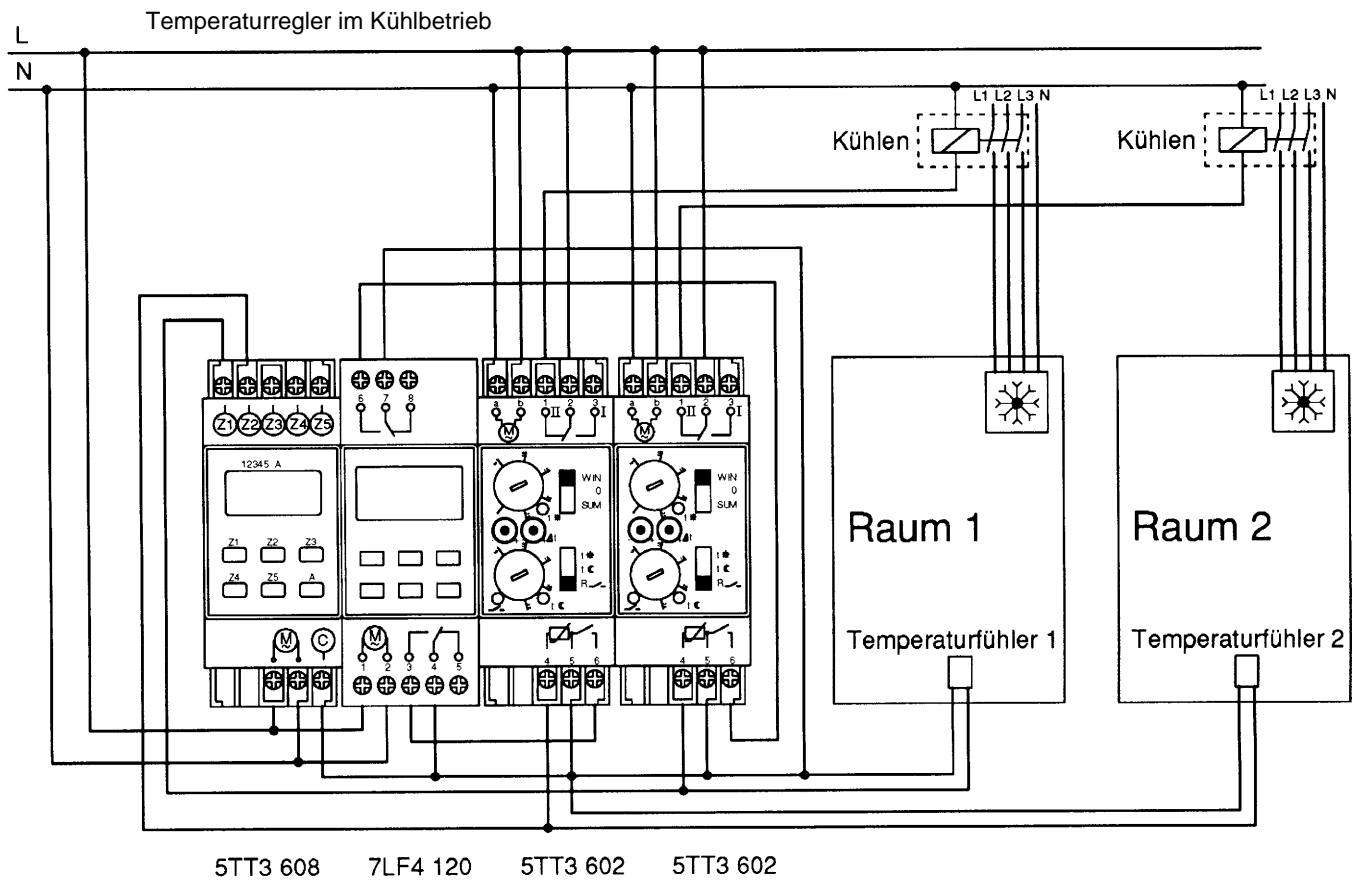
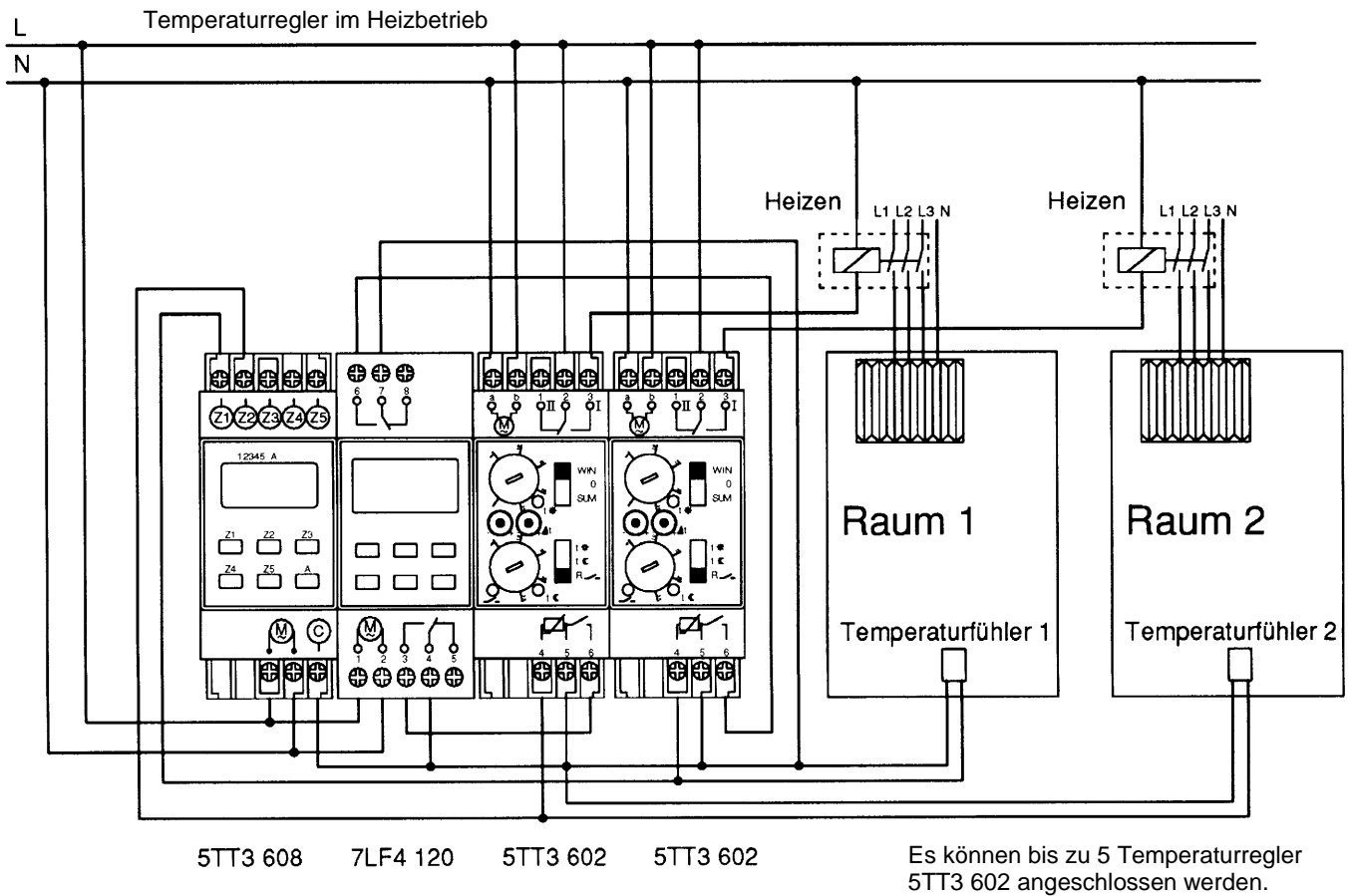
⑤

⑥ Taste A
Durchlaufende Temperaturanzeige
im 5-Sekunden-Takt

Durch Drücken der Taste A gelangt man zur automatischen Anzeige aller Temperaturen im 5-Sekunden-Takt.

Durch Drücken einer beliebigen Z-Taste (Z1 – Z5) kehrt man zur Einzelanzeige zurück.
Anzeige für nicht angeschlossene Bereiche: --:-

4. Schaltbeispiele



5. Achtung!

Einbau und Montage elektrischer Geräte dürfen nur durch eine Elektrofachkraft erfolgen.