

Dreiphasige Energiezähler Three-Phase Energy Meters

Bedienungsanleitung Operation Instructions



Wirkleistung (1 Tarif)
Active Power (1 Tariff)

Direktanschluß 10(63)A
Direct connection 10(63)A 7KT1 151

Wandleranschluß 5(6)A
CT-connected 5(6)A 7KT1 154



Wirkleistung (2 Tariffe)
Active Power (2 Tariffs)

Direktanschluß 10(63)A
Direct connection 10(63)A 7KT1 152

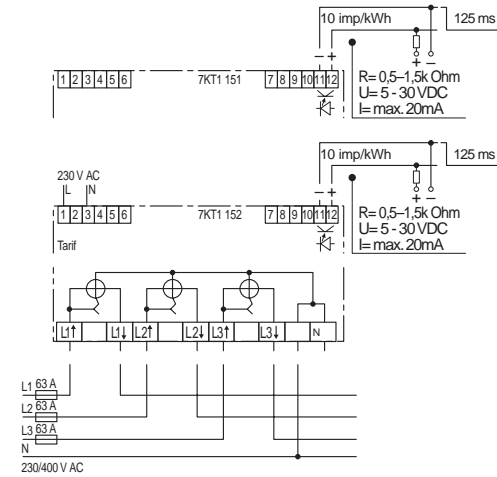
Wandleranschluß 5(6)A
CT-connected 5(6)A 7KT1 155

FISCE 4710.2L SIE

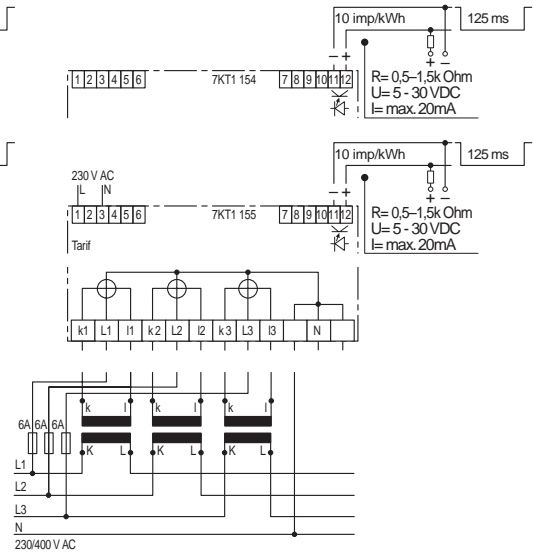
Technische Daten

		7KT1 151	7KT1 152	7KT1 154	7KT1 155
Bemessungsbetriebsspannung U_e	V AC	3x230/400			
Bemessungsbetriebsstrom I_e	Direktanschluß Wandlersanschluß	A AC A AC		- 5(6)	
Bemessungsfrequenz	Hz	50/60			
Anzeige	Tarif Rollenzählwerk	Einzel kWh	Doppel	Einzel	Doppel
Meßwerte		Wirkleistung			
Messgenauigkeit	Gemäß IEC 61036	Klasse 2			
Eigenverbrauch bei Nennlast	W	0,8			
Mindest-Anlaufstrom	mA	5		1	
Impulsausgänge nach IEC 61393 / DIN 43864	Stück IR-Impuls LED Klemmenausgang Versorgungsspannung Strom Widerstand	1 Imp./Wh Imp./kWh V DC mA kΩ			
Überspannungskategorie		III			
Verschmutzungsgrad		2			
Schutzart	(Klemmenbereich)	IP 40 (IP 20)			
Anschlußklemmen					
- Hauptstrombahnen	± Schraube (Pozidriv)	2		1	
- Abisolierlänge	mm	10			
- Impulsausgang, Tarifumschaltung	Schlitzschraube	mm	2,5		
- Abisolierlänge	mm	6			
Leiterquerschnitte					
- Hauptstrombahnen	Starr (min.) Starr (max.)	mm ² mm ²	1 x 1,5 1 x 35		1 x 10
- Impulsausgang, Tarifumschaltung	Starr (max.) flexibel mit Hülse (min.)	mm ² mm ²	1 x 2,5 1 x 0,75		
Zulässige Umgebungstemperatur	Lagerung Betrieb	°C °C	-40...+70 -10...+50		

Direktanschluß 10(63)A Direct connection 10(63)A



Wandleranschluß 5(6)A CT-connected 5(6)A



Tarifumschaltung

Liegt an den Klemmen 1 und 3 eine Spannung von AC 230V an, so ist der Tarif II geschaltet.

Tariff change

If at terminals 1 and 3 a voltage of AC 230 V is applied, the tariff II is connected.

Technical data

		7KT1 151	7KT1 152	7KT1 154	7KT1 155
Supply voltage U_e	V AC	3x230/400			
Supply current I_e	direct readout up CT connected	A AC A AC		- 5(6)	
Supply frequency	Hz	50/60			
Display	tariff Roll counter	Single kWh	Double	Single	Double
Readout Data		active power			
Accuracy	according IEC 61036	class 2			
Meter burden	rating power	W	0,8		
Starting current	mA	5		1	
Impulse output	quantity	1			
According IEC 61393/DIN 43864	IR-Pulse LED terminal outread	Imp./Wh Imp./kWh	10		
Impulse comand supply	voltage current resistance	V DC mA kΩ	5-30 max 20 0,5 - 1,5		
Pollution degree		III			
Overvoltage category		2			
Degree of protection	(terminal area)	IP40 (IP20)			
Terminal connection					
- Main current supply	± Pozidriv screw	2		1	
- Cable stripped lenght	mm	10			
- Impuls output, rate changing	single-slot screw	mm	2,5		
- Cable stripped lenght	mm	6			
Terminal capacity					
- Main current supply	rigid copper wire (min.) rigid copper wire (max.)	mm ² mm ²	1 x 1,5 1 x 35		1 x 10
- Impuls output, rate changing	rigid copper wire (max.) flexible cable (min.)	mm ² mm ²	1 x 2,5 1 x 0,75		
Ambient temperatur	stocking operating	°C °C	-40...+70 -10...+50		