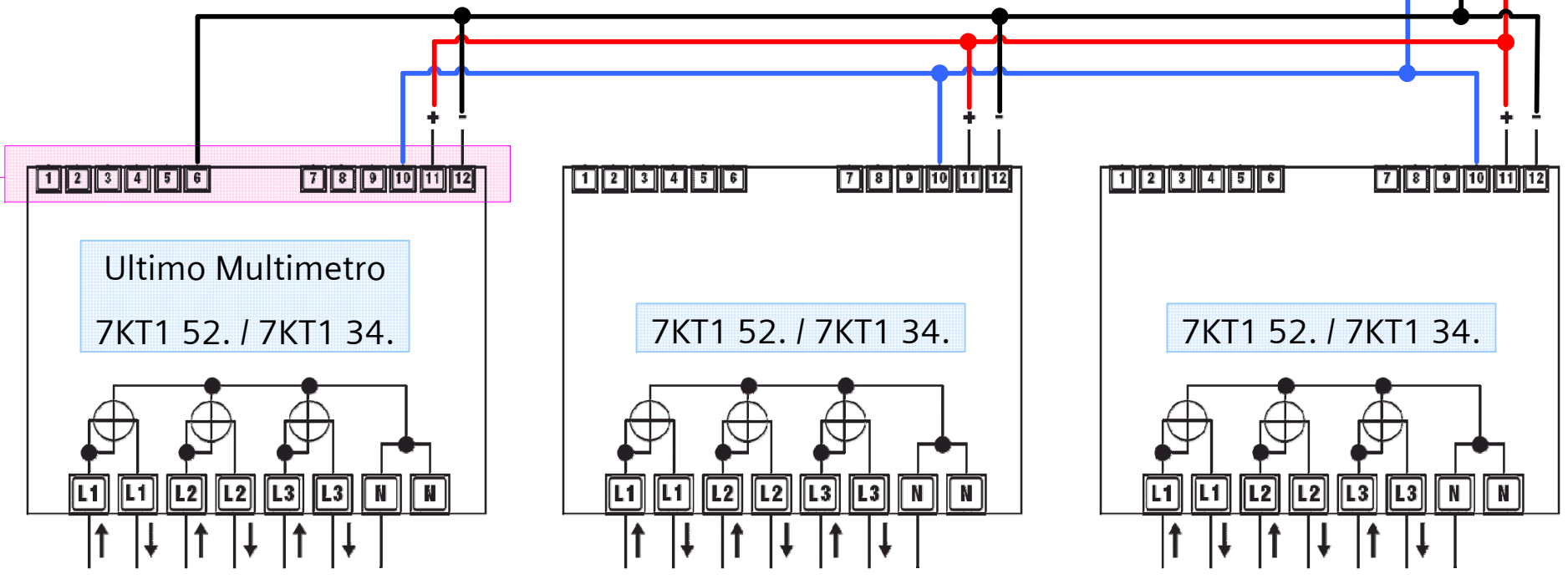
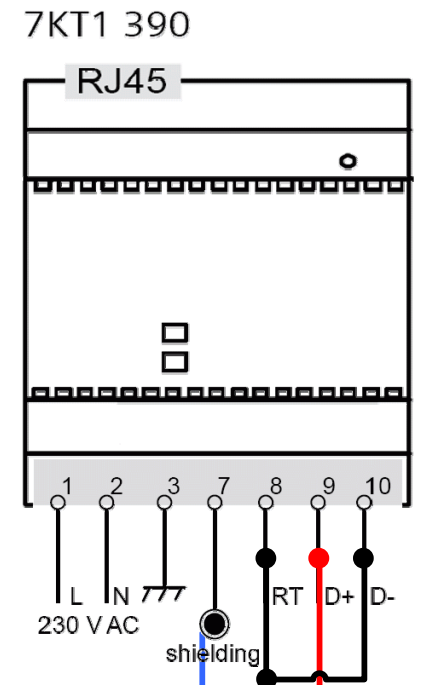


Per dettagli sul collegamento dell'ultimo multimetro fare riferimento alla pagina successiva



## Attenzione!

Controllare il numero di serie dei multimetri con connessione LAN, se il numero di serie dello strumento è successivo a quello sottoriportato usare lo schema di collegamento 2.

7KT1340, nuovo collegamento (schema 2) dal numero: 6C2A0214

7KT1341, nuovo collegamento (schema 2) dal numero: 5C2A0531

7KT1520, nuovo collegamento (schema 2) dal numero: 6E3A0496

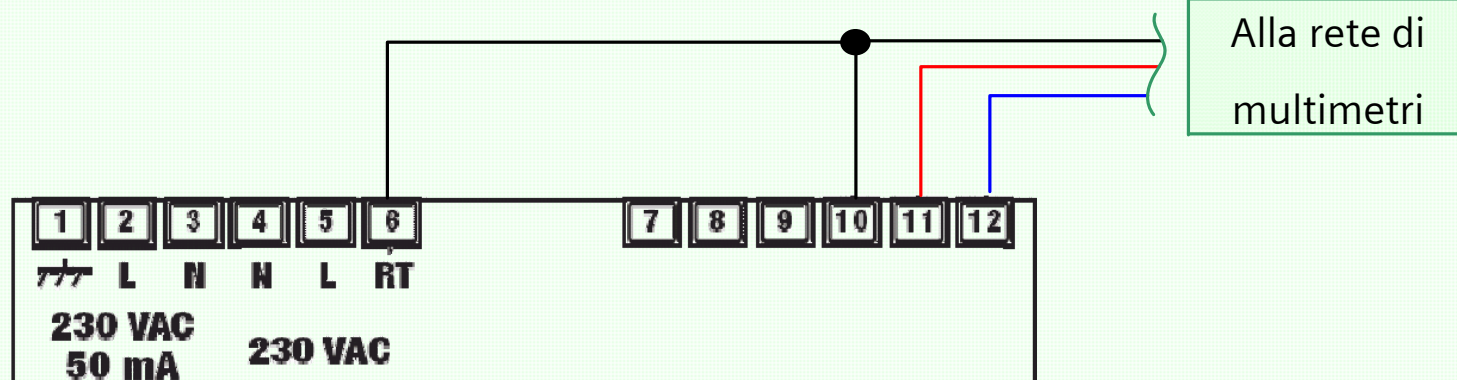
7KT1521, nuovo collegamento (schema 2) dal numero: 5E3A0497

7KT1342, Nessun cambiamento; usare lo schema di collegamento 1.



ULTIMO MULTIMETRO:  
Schema Collegamento

Vecchio (1)



ULTIMO MULTIMETRO:  
Schema Collegamento

Nuovo (2)

