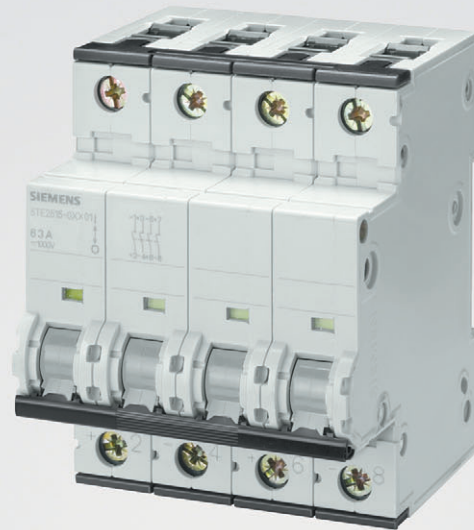


Sezionatore per Corrente Continua

Per sistemi fotovoltaici fino a 1000 V c.c., 63 A



Gli impianti fotovoltaici necessitano di sezionatori in grado di operare con tensioni continue elevate.

Il nuovo sezionatore 5TE2 515-0XX01 di Siemens risponde a questi requisiti garantendo un funzionamento fino a 1000 V c.c. a una corrente di 63 A.

La segnalazione ottica dello stato dei contatti, l'accessoriabilità comune alla nostra gamma di sezionatori e una forma costruttiva estremamente compatta, rendono questo apparecchio perfetto per l'installazione negli impianti fotovoltaici.

Vantaggi

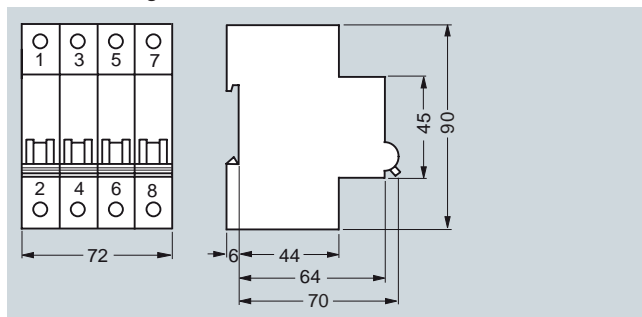
- Dimensioni estremamente compatte.
- Segnalazione ottica dello stato dei contatti.
- Utilizzo di accessori comuni alla nostra gamma di sezionatori.
- Elevata tensione: fino a 1000 V c.c.

BETA Apparecchi di comando

Dati tecnici

			5TE2 515-0XX01
Rispondenza normativa			CEI EN 60 947-3; CEI EN 60669-1
Corrente nominale di impiego I_b	A		63
Tensione nominale di impiego U_b	con 4 poli in serie	V c.c.	1000
Potenza dissipata nominale P_v	max. per polo	W	4,4
Corrente nominale ammissibile di breve durata I_{bw}		A	760
Potere di chiusura nominale su cortocircuito I_{cm}		A	500
Tensione nominale di tenuta a impulso U_{imp}		kV	> 5
Durata meccanica	manovre		20000
Durata elettrica	manovre		5000
Carico minimo contatti		V; mA	24; 300
Categoria di utilizzazione			DC21 (sezionatore sottocarico)
Max. coppia di serraggio		Nm	2,5 ÷ 3
Sezioni dei conduttori	rigido	mm ²	0,75 ÷ 35
	flessibile con capocorda	mm ²	0,75 ÷ 25
Temperatura di funzionamento		°C	-25 fino a +45
Valori limiti della temperatura	a norma DIN 50 015 con 95% di umidità relativa	°C	45

Dimensioni d'ingombro



5TE25150XX01

Progettazione

Per l'utilizzo fino a 1000 V c.c. è necessario mettere i 4 poli in serie. Bisogna inoltre prestare molta attenzione al collegamento corretto delle polarità.



Collegamento con generatore in serie all'alimentazione.

Schema contatti



5TE25150XX01

Diversamente dai sezionatori tradizionali, questo nuovo apparecchio è dotato di una camera spegni arco con magneti permanenti, per supportare l'estinzione dell'arco in corrente continua.



Collegamento PV per campo fotovoltaico, collegamento WR per inverter.

Siemens S.p.A.
Industry Sector
Building Technologies
Electrical Installation Technology
Viale Piero e Alberto Pirelli, 10
20126 Milano
Tel. 02 243 62029 - Fax 02 243 62844

www.siemens.it/ad/et

Con riserva di modifiche
N. di ordinazione: XXXX XE1A XXXX
Customer Support
Hot line, Service e Servizio ricambi
Tel. 02 243 62000 - Fax 02 243 62100
e-mail: adsupport.it@siemens.com

Le informazioni riportate in questo catalogo contengono descrizioni o caratteristiche che potrebbero variare con l'evolversi dei prodotti o non essere sempre appropriate, nella forma descritta, per il caso applicativo concreto. Le caratteristiche richieste saranno da considerare impegnative solo se espressamente concordate in fase di definizione del contratto. Con riserva di disponibilità di fornitura e modifiche tecniche.

Tutte le denominazioni dei prodotti possono essere marchi oppure denominazioni di prodotti della Siemens AG o di altre ditte fornitrici, il cui utilizzo da parte di terzi per propri scopi può violare il diritto dei proprietari.